

Jahresbericht 12/13

FDP Stadtpartei Baden

FDP
Die Liberalen

03	Editorial
04	Jahresbericht 2012/2013
05	Dank an Lukas Breunig
06	Dank an Stephan Attiger
07	Fraktionsbericht 2012
11	Veranstaltungskalender 2013
12	Der Vorstand 2013/2014 stellt sich vor
14	Vertreter der FDP im Stadtrat
15	Die FDP-Einwohnerrats-Fraktion 2013/2014 stellt sich vor
17	Die Vertreterinnen der FDP in der Schulpflege
18	Für die Öffentlichkeit tätige FDP-Mitglieder
20	Jahresrechnung
21	Revisionsbericht
22	Mitgliederbeiträge

Unsere Postadresse:
 FDP Baden
 Postfach 222
 5401 Baden

www.fdp-baden.ch
 matthias.bernhard@bernhard.ch



LIEBE FDP-MITGLIEDER

Das Jahr 2012 war nicht nur das Jahr mit dem Stadtfest, es war auch das Jahr mit für die FDP Stadtpartei Baden erfolgreichen Grossrats- und Regierungsratswahlen. **Stephan Attiger** wurde mit einem tollen Resultat in den Regierungsrat, **Thierry Burkart** wieder und **Johannes Jenny** neu in den Grossen Rat gewählt. Herzliche Gratulation.

An dieser Stelle möchte ich allen FDPlern danken, die sich während des ganzen Jahrs für unsere Partei und für unsere Kandidaten eingesetzt haben. Ohne alle diese Helfer hätten wir nie diese Erfolge.

Bei den Ersatzwahlen für das Stadtammannamt und Stadtrat engagierten sich unsere FDPlern ebenso. **Roger Huber** und **Peter Courvoisier** präsentierten sich am Nominationsparteitag hervorragend und überzeugend. Darum wurden sie mit grossem Applaus nominiert. Die ganze Partei stand hinter ihnen. Der Wahlkampf war gut vorbereitet und wurde gut inszeniert. Aber schlussendlich doch zu wenig gut. Am Wahlwochenende lief alles gegen uns. Die Abzockerinitiative mobilisierte vor allem linke Kreise, der Vasella-Effekt half uns auch nicht. Die Medienberichte verschiedener Autoren halfen eher dem Gegenkandidaten und nicht uns. Wie wir erfuhren, wollten uns auch weitere Kreise unterstützen, die aber leider das Gegenteil erreichten. Die Unterstützung

gewisser Parteien liess sehr zu wünschen übrig. Und schliesslich mussten wir einen FDP-Stadtrat ersetzen, was zur Folge hatte, dass vor allem FDP-Präsenz markiert wurde. Dies wiederum vermittelte den Eindruck, dass wir zu viel wollten. Dies eine Kurzanalyse.

Die Zukunft müssen wir wohlüberlegt angehen. Die parteipolitischen Auseinandersetzungen während des Wahlkampfes verarbeiten wir, und sie sollten uns nicht hindern, bürgerlich geeint in den Wahlherbst zu ziehen. Wir arbeiten daran. Nächstes Jahr soll der Einwohnerrat von unserem **Peter Courvoisier** präsiert werden. Er wird höchster Badener. Ebenso soll der Kanton Aargau nächstes Jahr von einem Badener FDPlern, unserem **Thierry Burkart**, präsiert werden. Er wird höchster Aargauer. All dies natürlich, wenn alles nach den vorgegebenen Gesetzmässigkeiten abläuft.

Im Herbst finden bereits wieder Gesamterneuerungswahlen für den Einwohnerrat, den Stadtrat wie auch für das Stadtammannamt statt. Liebe FDPlern, besuchen Sie unsere Anlässe und unterstützen Sie unsere Leute, die sich für unsere Politik, unser Baden engagieren. Mit Ihrer Unterstützung wollen wir die stärkste Fraktion im Einwohnerrat bleiben und den Stadtrat wieder bürgerlich haben.

Mit herzlichen Grüssen
 Ihr Stadtparteipräsident

Matthias Bernhard

Anlässlich der Generalversammlung vom 30. April 2012 war die FDP Stadtpartei in der Spitalrotte in Ennetbaden zu Gast. Es war wie immer eine sehr gut besuchte Generalversammlung. Durch den ersten, statutarischen Teil führte der Stadtparteipräsident **Matthias Bernhard**.

Der Einwohnerrats-Fraktionspräsident **Lukas Breunig** verabschiedet **Barbara Diebold** mit dankenden Worten für die langjährige Mitarbeit im Einwohnerrat und übergibt mit einem feinen Wein die besten Wünsche für die Zeit als Alt-Einwohnerrätin.

Philip Funk wurde als Tagespräsident gewählt. Unter seiner Leitung wurde der Präsident und der ganze Vorstand in seinem Amt mit grossem Applaus einstimmig bestätigt. Nach seiner persönlichen kurzen Vorstellung wird **Philippe Ramseier** mittels Applaus neu in den Vorstand aufgenommen. Auch die Revisoren **Hans Frei** und **Kurt Füllemann** wurden im Amt einstimmig bestätigt.

Im zweiten Teil stellte **Caspar Zimmermann**, Redaktor Radio Argovia, unserem Stadtammann und Regierungsrats-Kandidaten **Stephan Attiger** einige knifflige Fragen, die dieser mit viel Humor beantwortete.

Im dritten Teil erzählte uns **Jürg Wetzel**, Winzermeister und Önologe, viel Interessantes über das Rebgut der Ortsbürgergemeinde Baden und die Geschichte der Spitalrotte.

Der vierte, gemütliche Teil fand wie gewohnt bei Schinken und Salat von **Thomas Müller** und mit engagierten Gesprächen statt.

Der **Stein-Apéro** fand dieses Jahr am Samstag, 22. Juni, traditionell auf dem Gemäuer des ehemaligen Schlosses Stein unter dem Motto «Grossratswahlen 2012» und danach «Bier, Weisswurst und Brot und Plaudereien» statt. Begrüsst wurden die Anwesenden von **Matthias Bernhard**, Präsident FDP Baden, sowie **Désirée Mollet**, Wahlkampfleiterin Grossratswahlen Bezirk Baden. Désirée Mollet berichtete über die bevorstehenden Grossratswahlen und stellte die anwesenden Grossratskandidatinnen und -kandidaten vor. Beim lockeren Zusammensitzen konnten Gedanken ausgetauscht und Themen diskutiert sowie den Kandidierenden auf den Zahn gefühlt werden. Es kamen auch die aktuellen Projekte in Baden, wie die Neugestaltung Schulhausplatz und das Bäderprojekt, wieder zur Sprache.

Im Herbst, am Freitag, 14. September 2012, fand der traditionelle Umwelтанlass statt. Dieser fand auf der Allmend im alten Pfadiheim statt und drehte sich um das Thema Energie. Zum Einstieg sahen wir die Rohfassung eines Kurzfilms mit dem Arbeitstitel «Energieversorgung morgen». Anschliessend sprach **Giovanni Leonardi** (Ex-CEO Alpiq/neues Pro Natura Aargau Vorstandsmitglied) über die Energiezukunft der Schweiz nach Fukushima, und Grossratskandidat **Johannes Jenny** (Mitglied des FDP Schweiz Energieausschusses) berichtete über den Stand der Energiestrategie der FDP. Die Liberalen Schweiz. Anschliessend genossen alle Anwesenden eine feine Spezialität aus dem Norden Argentiniens, mit hiesigen Produkten zubereitet.



Die monatlichen Vorstands- und Wahlteamsitzungen dürfen wir jeweils im Schalander der Brauerei H. Müller AG durchführen. Wir stossen hier mit Geschäftsführer Felix Meier (Bildmitte) auf diese grosszügige Geste an. Vielen herzlichen Dank!

Das Geschäftsjahr war geprägt durch die Grossrats- und Regierungsratswahlen und anschliessenden Stadtammann- und Stadtrats-Ersatzwahlen. Unsere Parteimitglieder engagierten sich bei diesen Wahlen in verschiedenen Aktionen. In den Grossrat wurden unser **Thierry Burkart** wieder und **Johannes Jenny** neu gewählt. In den Regierungsrat wurde mit einem tollen Resultat unser Stadtammann **Stephan Attiger** gewählt. Allen recht herzliche Gratulation! Bei den Stadtammann- und Stadtratswahlen erreichten wir unsere Ziele nicht. Letztes Jahr verstarb unser **Ernst Moser**. Er war ein innovativer Unternehmer und ein engagiertes FDP-Mitglied. Wer kennt nicht seine Bäckerei- und Conditorei-Produkte! Wer in einen McDonald-Burger beisst, genießt Moser-Brot. Im Badener Einwohnerrat

war er von 1986 bis 1993, auch in verschiedenen Kommissionen vertrat er die FDP und am Arbeitsgericht. Anfang März 2013 verstarb **Esther Terrier-Sebes**. Sie war eine Frau, die viele Spuren hinterliess. Ein grosses Anliegen war ihr das Frauenstimmrecht, das 1971, nach mehreren gescheiterten Anläufen, mit 65,7% angenommen wurde. Sie wurde 1977 zur Grossrätin gewählt unter dem Motto «Wir haben Frauen gern». Esther Terrier und Ernst Moser waren zwei Persönlichkeiten, die warmherzig und prägend wirkten. Und das mit liberalem, freisinnigem Geist.

Dank an Fraktionspräsident Lukas Breunig «Die Politik in die Wiege gelegt». So wird Lukas Breunig in der Jubiläumsschrift 40 Jahre Einwohnerrat Baden (2012) zitiert. Bereits in

seiner Kindheit lernte Lukas von seiner Mutter Rita den Begriff «Sitzungen» kennen. Sitzung = Mutter abends weg und Vater auf Deck. Politisiert wurde viel am CVP-Familiertisch. Nicht erstaunlich, dass Lukas (1981) mit 21 Jahren schon im Wahlbüro mithalf und 2006 in den Einwohnerrat gewählt wurde.

Der Wahl in den Einwohnerrat Baden folgte gleich die Wahl in die Finanzkommission. Ein Jahr später kam die Wahl in den FDP Vorstand dazu. Mitte 2008 übernahm Lukas von Jürg Altorfer das Präsidium der FDP-Fraktion. Aufgrund seiner Tätigkeit bei der FDP Schweiz war er dazu prädestiniert. Bei den Einwohnerwahlen im Herbst 2009 erreichte Lukas mit 1200 Stimmen das beste Wahlergebnis unserer Fraktion und mit 11 Sitzen im Rat blieb die FDP stärkste Partei – mit entsprechend viel Verantwortung.

Die guten Wahlergebnisse fielen der FDP nicht in den Schoss. Jürg Altorfer, Matthias Bernhard und im Jahr 2005 Lukas Breunig als Mitglied und 2009 als Leiter des Wahlteams machten ganze Arbeit. In der gleichen Zeitspanne wurde Stephan Attiger Stadtmann, was der FDP zusätzlich Auftrieb gab, und zudem machte es in dieser Konstellation auch Spass, sich für die Entwicklung der Stadt Baden einzusetzen. Die Neugestaltung und Sanierung des Schulhausplatzes, inklusive verkehrsfreie Weite Gasse (ein altes FDP-Postulat), die Revitalisierung des Bädergebietes, die Renovation des Kurtheaters und die Wohnbaustiftung Brisgi sind nur einige Geschäfte, welche die Zeit von Lukas prägten. Auch negative Erfahrungen gehörten dazu. Der Zusammenschluss mit Neuenhof kam nicht zustande. Das Nordportal machte damals keine Freude und beim Schlossbergplatz gab es kein Abschlussbauwerk, weil das Projekt nicht stimmig war.

In der Fraktion haben wir sehr gerne mit Lukas Breunig politisiert. Mit jugendlichem Elan verstand er es, alle Mitglieder zu motivieren, zu Wort kommen zu lassen, und die Aufgaben (schöne und schwierige) wurden fair zugewiesen. Die FDP Fraktion dankt Lukas für den ausserordentlich grossen Einsatz im Interesse der Partei und der Entwicklung von Stadt und Region. In der neuen Legislatur stehen wir aufgrund der Wahlergebnisse vor der Herausforderung, für bürgerliche Werte weiterhin Mehrheiten zu finden und die FDP im veränderten Umfeld erfolgreich zu positionieren. Für weiterhin gute Ratschläge werden wir Lukas dankbar sein.

Conrad Munz, Fraktionspräsident ab April 2013

Dank an Stephan Attiger

Sieben Jahre war Stephan Attiger unser Stadtmann. Er war in vielen Gremien vertreten und hat sich für Baden enorm eingesetzt. Zugänglich in seiner Art und ein offenes Ohr für alle: So ist es ihm gelungen, über die Parteigrenzen hinweg Lösungen zu finden, zum Wohle unserer Stadt. Die Ernsthaftigkeit eines solchen Amtes verband er hervorragend mit Witz und Humor.

Mit seinem Fachwissen und seiner politischen Erfahrung stand er der FDP-Fraktion zur Seite. Er lockerte jeweils mit einem träfen Spruch im richtigen Moment die Fraktionssitzungen auf. Jetzt müssen wir ihn ziehen lassen. Wir sind stolz, dass wir in Aarau einen Vertreter unserer Stadtpartei haben und hoffen, dass Du auch im Regierungsrats-Gremium Deine Meinungen bestimmt und mit Badener Geist einbringen wirst.

Stephan, wir wünschen Dir als Regierungsrat viel Glück und Erfolg beim Regieren für uns alle. Matthias Bernhard

Das Politjahr 2012/2013 war von Wahlen geprägt. Am 21. Oktober 2012 wurde unser Stadtmann Stephan Attiger zum Regierungsrat des Kantons Aargau gewählt. Dazu gratuliere ich Stephan Attiger ganz herzlich. Die ganze Fraktion freut sich ausserordentlich, dass Stephan Attiger nun sein Wissen, seine Erfahrung und sein politisches Geschick auf kantonaler Ebene einsetzen kann. Gleichzeitig wird Stephan Attiger nun an unseren Fraktionssitzungen fehlen, was wir sehr bedauern. Ich möchte Stephan bei dieser Gelegenheit ganz herzlich für seinen grossen Einsatz auch in der Zusammenarbeit mit der Fraktion sowie für seine zahlreichen Inputs für die politische Arbeit danken.

Auch auf kommunaler Ebene war politisch einiges los. Im Zeitpunkt des Verfassens dieser Zeilen war der Wahlkampf für den vakanten Stadtmann- und Stadtratssitz noch voll im Gang. Daneben hatte der Einwohnerrat im vergangenen Jahr die laufenden Geschäfte zu bewältigen. Nachfolgend soll aus den Ratsdebatten 2012/2013 kurz berichtet werden.

An der Maisitzung 2012 sagte der Einwohnerrat Ja zu einer Beteiligung der Stadt Baden an der Neugestaltung des Sportzentrums Tägerhard in Wettingen. Im Gegenzug – so war die Idee – würde sich Wettingen am neuen Kurtheater beteiligen. Die FDP steht hinter dieser gemeindeübergreifenden Zusammenarbeit und hofft, dass die Gemeinden Wettingen

und Baden auch künftig enger zusammenrücken. Leider wurde diese Hoffnung durch den ablehnenden Entscheid der Wettinger bezüglich Tägi getrübt. Wir warten gespannt auf die weiteren Entwicklungen.

An der Junisitzung 2012 wurden die Weichen für die Stadtplanung der kommenden Jahre gestellt: Der Kredit für das Planungsleitbild 2026 wurde gesprochen. Die FDP hat diesen Kredit begrüsst: Die Planungsleitbilder bilden die städtischen Schwerpunkte über 12 Jahre ab und sind somit für die Stadt Baden von grosser Wichtigkeit.

In der Budgetsitzung im Oktober 2012 hat sich die FDP mit mehreren kritischen Voten für ein schlankes Budget eingesetzt. So hat sich die FDP beispielsweise dagegen gewehrt, CHF 500'000 für ein unnötiges neues Geschichtsbuch über die Stadt Baden auszugeben – nach dem Leitsatz, nur notwendige, nicht aber wünschbare Ausgaben zu tätigen. Leider wurde die FDP hier von der linken Ratsseite überstimmt.

An einer ausserordentlichen Sitzung im November hat der Einwohnerrat über zwei sehr wichtige Vorlagen beraten. Zunächst hat der Rat einen Bruttokredit von rund 34 Millionen Franken für den Umbau und die Erweiterung des Kurtheaters beschlossen. Dabei hat sich die FDP mit einem Antrag seitens **Peter Courvoisier** und **Dr. Peter Heer** für mehr Beinfreiheit im Theatersaal durchgesetzt.

Ebenso hat der Rat einen Projektierungskredit für eine neue Schulanlage Burghalde gesprochen. Leider hat der Rat dabei einen Antrag der FDP-Fraktion abgelehnt, wonach die Schulanlage eine wettkampffähige Dreifachturnhalle umfassen soll. Immerhin hat der Stadtrat auf Druck unserer Fraktion zugestanden, eine gewöhnliche Dreifachturnhalle zu erstellen.

Die FDP hat sich bereits im Jahr 2009 mit einer Fraktionsmotion dafür eingesetzt, dass für vorschulische Kinderbetreuung und schulische Tagesstrukturen eine einheitliche städtische Strategie festgelegt wird. An der Dezembersitzung hat der Einwohnerrat eine solche einstimmig verabschiedet. Sehr zur Freude der FDP-Fraktion: Die Vereinbarkeit von Beruf und Familie muss zur Selbstverständlichkeit werden.

An der Einwohnerratssitzung vom Januar 2013 stand sodann – nach der Familie – das Alter im Zentrum. Der Einwohnerrat bewilligte einstimmig eine Schuldensanierung sowie einen Neubau für Alterswohnen im Alterszentrum Kehl. Die FDP unterstützte dies. Einwohnerrat **Mark Füllemann** stellte für die Fraktion aber einige wichtige kritische Fragen, die in den nächsten Monaten – hoffentlich – vom Stadtrat beantwortet werden.

Abschliessend möchte ich Danke sagen. Insbesondere gilt mein Dank unserem Parteipräsidenten **Matthias Bernhard** mitsamt dem ganzen Vorstand. Ohne enge Zusammenarbeit zwischen Vorstand und Fraktion wäre die Arbeit im Einwohnerrat nicht möglich. Ebenfalls danke ich Stadtmann **Stephan Attiger** und Stadtrat **Roger Huber** für die wiederum sehr gute und freundschaftliche Zusammenarbeit.

Per Ende März 2013 werde ich wegen Wohnortswechsels aus dem Einwohnerrat zurücktreten. Damit wird auch das Fraktionspräsidium in neue Hände übergehen. Während über sieben Jahren durfte ich die FDP im Einwohnerrat vertreten, fünf Jahre davon als Fraktionspräsident. Die Arbeit im Rat und mit der Fraktion hat mir sehr viel Freude bereitet. Es war mir eine Ehre, mit einer so engagierten und vielseitigen Fraktion arbeiten zu dürfen. Allen Fraktionsmitgliedern gilt mein grosser Dank für die tolle Zusammenarbeit und für die Freundschaften, die ich schliessen durfte.

Für die Einwohnerrats-Fraktion der FDP
Lukas Breunig

GUT BERATEN.



Dr. iur. Peter Voser
Fürsprecher, Notar

Dr. iur. Jan Kocher
Rechtsanwalt, LL. M., Notar

Dr. iur. Philip Funk
Rechtsanwalt, Notar,
eidg. dipl. Steuerexperte

Dr. iur. Peter Heer
Rechtsanwalt, Fachanwalt
SAV Bau- und
Immobilienrecht

lic. iur. Dieter Egloff
Rechtsanwalt,
eidg. dipl. Steuerexperte

lic. iur. Patrick Bühlmann
Rechtsanwalt, Fachanwalt
SAV Arbeitsrecht

lic. iur. Antonia Stutz
Rechtsanwältin, Notarin

Dr. iur. Ivo Zellweger
Rechtsanwalt, Fachanwalt
SAV Haftpflicht- und
Versicherungsrecht

Dr. iur. Markus Fiechter
Rechtsanwalt, LL. M.

lic. iur. Barbara Sramek
Rechtsanwältin,
eidg. dipl. Steuerexperte

Dr. iur. Lukas Pfisterer
Rechtsanwalt

lic. iur. Rudolf Weber
Rechtsanwalt, Notar

lic. iur. Lukas Breunig
Rechtsanwalt

lic. iur. Fernando Garcia
Rechtsanwalt, Notar,
LL. M. Taxation,
Mediator SKWM/SAV

lic. iur. Christian Munz
Rechtsanwalt

MLaw Andrea Schifferle
Rechtsanwältin

lic. iur. Monique Schnell
Rechtsanwältin,
eidg. dipl. Steuerexperte

Konsulent:
Prof. Dr. iur. Thomas Pfisterer
Rechtsanwalt, LL. M.

Ihr Partner beim Bauen

Wir erfüllen Ihre Erwartungen – immer!

Zum Beispiel bei:

- Fassaden-Sanierungen
- Beton-Sanierungen
- Aussen-Isolationen
- An- und Umbauten
- Neubauten
- Trockenbau
- Renovationen
- Küchen- und Bad-Erneuerungen



Bauunternehmen

Mäder AG
Bauunternehmen
Dynamostrasse 9
5400 Baden
Tel. 056 222 88 22
www.maederbau.ch

Veranstaltungskalender 2013

11

4.4.	17.45: GV Forum Aargau	3.9.	Einwohnerratssitzung
13. – 28.4.	Frühlingsferien	3. – 8.9.	Fantoche , Int. Festival für Animationsfilm
15. – 19.4.	Eidgenössische Sondersession	9. – 27.9.	Eidgenössische Herbstsession
24.4.	Anlass FDP-Senioren; Referat Regierungsrat Peter C. Beyeler, Baden-Rütihof; Gasthof zum Schützen, Aarau	9.9.	Vorstandssitzung
29.4.	Vorstandssitzung GV FDP Stadtpartei Baden	13.9.	Umwelt-Anlass
30.4.	Eröffnung Legislaturperiode 2013–2016, Amtsjahr 2013	22.9.	Eidgenössische/kantonale Abstimmungen
4.5.	FDP CH: Delegiertenversammlung	25.9.	Fraktionssitzung
6.5.	Fraktionssitzung	28.9. – 13.10.	Herbstferien
7.5.	19.00: Parteitag FDP Aargau	15./17.10.	Einwohnerratssitzung
14.5.	Einwohnerratssitzung	21.10.	Vorstandssitzung
18. – 25.5.	10. Blues Festival Baden	24.10.	19.00: Parteitag FDP Aargau
3. – 21.6.	Eidgenössische Sommersession	26.10.	FDP CH: Delegiertenversammlung
3.6.	Vorstandssitzung	9.11.	09.30: Rheinfelder Tagung, Reha Rheinfelden
9.6.	Eidgenössische/kantonale Abstimmungen	14.11.	17.45: Forum Aargau
10.6.	Fraktionssitzung	18.11.	Vorstandssitzung
15.6.	08.30: Bezirksparteipräsidienkonferenz, Aarau 10.00: Präsidienkonferenz, Aarau	21.11.	Anlass FDP-Senioren; Referat Nationalrat Philipp Müller, Präsident FDP.Die Liberalen Schweiz, Reinach, Gasthof zum Schützen, Aarau
18.6.	Einwohnerratssitzung 18.00: Sommertagung in Böttstein	24.11.	Eidgenössische/kantonale Abstimmungen
22.6.	Schloss Stein-Apéro FDP CH: Delegiertenversammlung	25.11. – 13.12.	Eidgenössische Wintersession
24. – 29.6.	Figura Theaterfestival Baden	25.11.	Fraktionssitzung
6.7. – 11.8.	Sommerferien	3.12.	Grossratspräsidentenfeier Thierry Burkart
12.8.	Vorstandssitzung	10.12.	Einwohnerratssitzung
13.8.	17.00: Anlass Parteipräsident für Fraktion und Geschäftsleitung, Raum Baden	6.1.2014	Vorstandssitzung
14.8.	Anlass FDP-Senioren; ganztägiger Anlass, Sasso San Gottardo Führung durch Dr. Alfred Markwalder, ehem. Rüstungschef VBS, Wohlen	11.1.2014	08.45: Bezirksparteipräsidienkonferenz, Aarau 10.00: Präsidienkonferenz, Aarau 13.30: Informationstagung, Aarau
20.8.	19.00: Parteitag FDP Aargau	20.1.2014	Fraktionssitzung
24.8.	FDP CH: Delegiertenversammlung	28.1.2014	Einwohnerratssitzung
26.8.	Fraktionssitzung		
29.8.	17.45: Forum Aargau		

Der Vorstand tagt monatlich – ausgenommen während der Schulferien.



Matthias Bernhard
Präsident
Geschäftsleiter,
Grafiker
Mitgliederbetreuung

Schartentrottenstrasse 1
5400 Baden
G 056 484 56 18
matthias.bernhard@bernhard.ch



Lukas Breunig
lic. iur. Rechtsanwalt

Sommerhaldenstrasse 28F
5200 Brugg
G 056 203 15 43
l.breunig@voser-law.ch



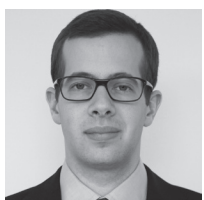
Conrad Munz*
Fraktionspräsident
lic. oec. publ.
Betriebswirtschaft

Bernerstrasse 22
5400 Baden
P 056 221 12 19
N 079 403 15 29
c.munz@bluewin.ch



Assunta Cuccu
eidg. dipl.
Finanzplanungsexpertin
Finanzen

Schlossbergweg 7
5400 Baden
G 056 200 62 26
assunta.cuccu@ubs.com



Tobias Auer**
Student HSG

Sonnhalde 11
5400 Baden
N 079 304 44 47
tauer@bluewin.ch



Conny Engel
Hausfrau und
kfm. Angestellte

Eichtalboden 55
5400 Baden
P 056 210 31 32
conny.engel61@gmx.ch



Peter Courvoisier
Vizepräsident
dipl. Architekt HTL

Haselstrasse 7
5400 Baden
G 056 221 11 77
peter@courvoisier.net



Philippe Gubler
Stabsmitarbeiter Finanz-
politik
Finanzdirektion
Kanton Zürich

Stadtbachstrasse 63
5400 Baden
076 404 10 50
phil.gubler@vtxmail.ch



Simon Meier
Vizepräsident
Wirtschaftsprüfer

Wiesenstrasse 6
5400 Baden
P 079 828 45 79
simon.meier@markstein.ch



Roger Huber*
lic. iur., Rechtsanwalt
Stadtrat

Dorfstrasse 12
5405 Baden-Dättwil
G 056 221 02 62
huber@ebp-law.ch

* von Amtes wegen im Vorstand

** vorbehältlich Wahl an der Generalversammlung



Philippe Ramseier
CEO
B. Sc. FH/MBA HSG

Müntzbergstrasse 13
5400 Baden
P 056 470 33 13
philippe.ramseier@hauserag.ch



Ronald Seiler
Unternehmer
Geschäftsführer

Schlossbergweg 7
5400 Baden
G 056 222 63 84
r.seiler@schuppisser.ch



Conrad Munz
Fraktionspräsident
lic. oec. publ., Betriebswirtschaft
Sachgebiete: Strassen, Anlagen,
Behörden, Verwaltung, Verkehr,
Umwelt und Energie

Bernerstrasse 22
5400 Baden
P 056 221 12 19
N 079 403 15 29
c.munz@bluewin.ch



Peter Courvoisier
dipl. Architekt HTL
Sachgebiete:
Liegenschaften,
Verkehr, Planung und Bau

Haselstrasse 7
5400 Baden
G 056 221 11 77
peter@courvoisier.net



Assunta Cuccu
eidg. dipl.
Finanzplanungsexpertin
Kultur/Finanzen

Schlossbergweg 7
5400 Baden
G 056 200 62 26
assunta.cuccu@ubs.com

Vetreter der FDP im Stadtrat



Roger Huber
Stadtrat
lic. iur., Rechtsanwalt
Ressort Liegenschaften/
Anlagen

Dorfstrasse 12
5405 Baden-Dättwil
G 056 221 02 62
huber@ebp-law.ch



Mark Füllemann
dipl. Phys. ETH
Sachgebiete:
Soziale Wohlfahrt,
Gesundheit, Kultur

Römerstrasse 11
5400 Baden
G 079 330 34 33
mf@practiceandexperience.ch



Peter Heer
Dr. iur., Rechtsanwalt
Sachgebiete: Juristisches, Sport
und Freizeit, Entwicklungsplanung,
Liegenschaften

Steinstrasse 42
5406 Baden-Rütihof
G 056 203 10 20
p.heer@voser-law.ch



Adrian Humbel
dipl. Maschineningenieur ETH/BWI

Hägelerstrasse 51
5400 Baden
P 056 222 25 27



Johannes Jenny

Dr. sc. nat., Biologe,
Geschäftsführer
Pro Natura Aargau
Sachgebiete: Umwelt und
Energie, Entwicklungsplanung

Täferenstrasse 14
5405 Dättwil
P 056 222 12 24
johannes.jenny@bluewin.ch



Andrea Libardi

Dr. iur., Dozentin für
Internet und Kommunikation am
SPRI
Sachgebiet: Schule/Bildung

Rathausgasse 6
5400 Baden
P 056 222 84 32
info@libardi.ch



Andreas Voser

Teamleiter Geschäfts-
kunden UBS Baden
Sachgebiete: Finanzen und Steuern,
Wirtschaft und Gewerbe

Ziegelhaustrasse 16
5400 Baden
G 056 200 62 45
N 079 250 75 59
andreas.voser@ubs.com



Jost Voser

dipl. Masch. Ing. HTL
Sachgebiete: Entwicklungsplanung,
Standortmarketing

Föhrenweg 4
Postfach
5400 Baden
P 056 210 46 38
jvoser@sunrise.ch



Andreas Zehnder

dipl. Architekt HTL
SIA SWB
Sachgebiete: Planung
und Bau, Wirtschaft und Gewerbe

Mellingerstrasse 39
5400 Baden
P 079 326 05 61
andi.zehnder@rgp.ch

Vertreterinnen der FDP in der Schulpflege



Brigitte Caviezel

Präsidentin
Berufsschullehrerin im
Gesundheitswesen

Zürcherstrasse 85
5400 Baden
P 056 221 12 81
brigitte.caviezel@swissonline.ch



Andrea Libardi

Dr. iur., Dozentin für
Internet und Kommunikation
am SPRI
Sachgebiet: Vernetzung

Rathausgasse 6
5400 Baden
P 056 222 84 32
info@libardi.ch

**Abwasserverband Region
Baden-Wettingen**

– Roger Huber, Dättwil
– Andreas Zehnder, Baden

**Abwasserverband
Rehmatte**

– Roger Huber, Dättwil

**Alterszentrum Kehl,
Vorstand**

– Andreas Voser, Baden

Arbeitsgericht

– Rudolf Hug, Oberrohrdorf

Baukommission

– Andreas Zehnder, Baden
– Martin Zimmermann, Baden

Bezirksgericht Baden

– Barbara Funk, Dättwil

Bezirksgerichtspräsident

– Dr. Peter Rüegg, Baden

**Bezirkspartei,
Geschäftsleitung**

– Dr. Arno Giovannini, Baden
– Philippe Gubler, Baden
– René Mäder, Dättwil

Einwohnergemeinde

– Peter Courvoisier, Baden
– Assunta Cuccu, Baden
– Mark Füllemann, Baden
– Dr. Peter Heer, Rütihof
– Adrian Humbel, Baden
– Dr. Johannes Jenny, Dättwil
– Dr. Andrea Libardi-Meier,
Baden
– Conrad Munz, Baden
– Andreas Voser, Baden
– Jost Voser, Baden
– Andreas Zehnder, Baden

Feuerwehrkommission

– Fabian Engel, Baden

**Finanzkommission,
Einwohnergemeinde**

– Mark Füllemann, Baden
– Simon Meier, Baden

Finanzkommission

Ortsbürger
– Mark Füllemann, Baden

Forstkommission

Ortsbürger
– Rolf Zünd, Rütihof

Forum Ortsbürger

– Rolf Zünd, Rütihof

FriedensrichterIn

– Irène Wehrli-Zünd, Baden

**Gemeindefürsorge-
kommission**

– Andreas Voser, Baden

**Gemeindeverband
Kehrichtverwertung**

– Roger Huber, Dättwil

**Gemeindeverband
Krematorium**

– Roger Huber, Dättwil

**Gemeindeverband
Schiessanlage Händli,
Spreitenbach**

– Roger Huber, Dättwil
– Rolf Düggelin, Birr

Grossrat

– Thierry Burkart, Baden
– Dr. Johannes Jenny, Dättwil

Kunstkommission

– Mark Füllemann, Baden

Kantonale Sportkommission

– Dr. Peter Heer, Rütihof

Museumskommission

– Sandra Wolfgang-Leu,
Baden

Planungskommission

– Urs Riniker, Baden

Regierungsrat

– Stephan Attiger, Baden

Regionalflugplatz Birrfeld

– Roger Huber, Dättwil

RPB-Kommission

– Dr. Peter Heer, Rütihof

Schulpflege

– Brigitte Caviezel, Baden
– Dr. Andrea Libardi, Baden

Sozialkommission

– Barbara Diebold-Joos,
Baden

Stadtrat

– Roger Huber, Dättwil

Ständerat

– Christine Egerszegi,
Mellingen

**Standortmarketing,
Ausschuss**

– Dr. Jürg Altorfer, Dättwil

Steuerkommission

– Hans Frei, Baden
– Dr. Jürg Altorfer, Dättwil
(Ersatz)

Strategiekommission

– Conrad Munz, Baden
– Peter Courvoisier, Baden

Subkommission Reklamen

– Rolf Zünd, Rütihof

Verwaltungsrat

Parkhaus Ländli AG

– Dr. Markus Bill, Baden
– Roger Huber, Dättwil

Verwaltungsrat

Regionalwerke

Holding AG

– Roger Huber, Dättwil

Verwaltungsrat Stadtcasino

Baden AG

– Dr. Jürg Altorfer, Dättwil

Wahlbüro

– Thomas Amrein, Baden
– Esther Frischknecht, Dättwil
– René Mäder, Dättwil

Zivilschutzkommission

Region Baden

– Andreas Zehnder, Baden

FDP Aargau

– Thierry Burkart, Baden
(Präsident)

Für eine allfällige Ergänzung
dieser Liste sind wir sehr
dankbar. Sollten wir jemanden
vergessen haben, so bitten wir
um Verständnis. Besten Dank.

BILANZ PER 31.12.2012

Bank	CHF	8'442.60		
Bank Sparkonto	CHF	5'134.41		
Rückstellungen*	CHF		9'500.00	
Eigenkapital	CHF		4'077.01	
	CHF	13'577.01	CHF	13'577.01

* Im Jahr 2012 wurden CHF 10'500.– aufgelöst (Beitrag der Stadtpartei an Stadrats- und Stadtammannwahl)

ERFOLGSRECHNUNG 1.1.2012 – 31.12.2012

	Ausgaben		Einnahmen	
Einzelmitgliederbeiträge			CHF	16'000.00
Ehepaarmitgliederbeiträge			CHF	4'725.00
Sympathisanten/Spenden			CHF	2'845.00
Zinserträge			CHF	36.05
Anlässe	CHF	3'642.70		
Allgemeine Unkosten	CHF	13'980.70		
Büro- und Verwaltungsspesen	CHF	877.65		
Beiträge an Bezirkspartei	CHF	4'950.00		
Veränderung Rückstellungen	CHF	5'000.00		
Ausgabenüberschuss			CHF	4'845.00
	CHF	28'451.05	CHF	28'451.05

Die unterzeichnenden Revisoren haben die Rechnung der Freisinnigen Stadtpartei Baden geprüft und für richtig befunden:

Einnahmen	CHF	23'606.05
./. Ausgaben	CHF	28'451.05
Ausgabenüberschuss	CHF	4'845.00

KAPITAL

Eigenkapital am 1.1.2012	CHF	8'922.01
./. Ausgabenüberschuss 2012	CHF	4'845.00
Eigenkapital am 31.12.2012	CHF	4'077.01

Wir empfehlen der Generalversammlung, die vorgelegte Jahresrechnung zu genehmigen und dem Kassier Décharge zu erteilen.

Die Revisoren: Kurt Füllemann Hans Frei

Budget 2013

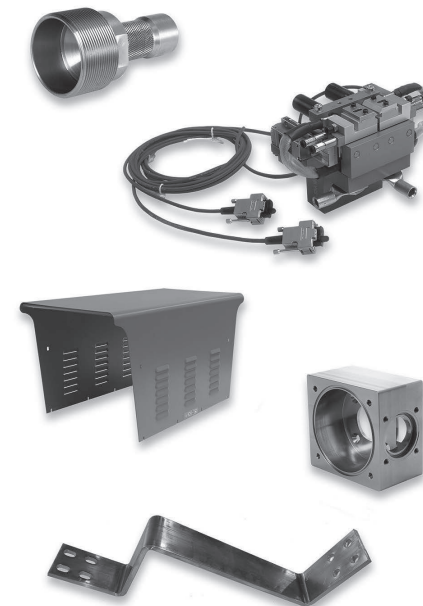
	Ausgaben		Einnahmen	
Einzelmitgliederbeiträge			CHF	17'000.00
Ehepaarmitgliederbeiträge			CHF	5'000.00
Sympathisanten/Spenden			CHF	3'000.00
Beiträge Bezirkspartei	CHF	5'100.00		
Anlässe	CHF	5'000.00		
Allgemeine Unkosten	CHF	14'000.00		
Büro- und Verwaltungsspesen	CHF	900.00		
	CHF	25'000.00	CHF	25'000.00

An der Generalversammlung vom 30. April 2012 wurden folgende Mitgliederbeiträge zur Genehmigung vorgeschlagen und genehmigt:

Einzelmitglieder	CHF	125.–
Ehepaare	CHF	175.–
Jungfreisinnige, Sympathisanten	CHF	25.–



Ihr One-Stop-Partner für
mechanisch-elektrische Lösungen
von der Idee bis zum Produkt



Mechtronik AG
Schiffmühlestrasse 34A
CH-5417 Untersiggenthal
info@mechtronik.ch
Tel. +41 56 298 11 22



www.mechtronik.ch

Diesen Jahresbericht
verdanken wir der
Unterstützung
folgender Firmen:

Matthias Bernhard AG
Integrale Medien-
produktion
Baden

Mechtronik AG
Untersiggenthal

Neue Druck AG
Busslingen

Mäderimmo &
Partner GmbH
Dättwil

Mäder Bauunter-
nehmen
Baden

UBS AG
Baden

Voser
Rechtsanwälte
Baden

Ihr persönliches Immobilien- Management

René Mäder

Täferstrasse 11b
CH-5405 Dättwil

phone 056 470 30 36

fax 056 470 30 37

mobile 079 654 45 23

rm@maederimmo.ch

www.maederimmo.ch

MäderImmo & Partner GmbH

www.fdp-baden.ch